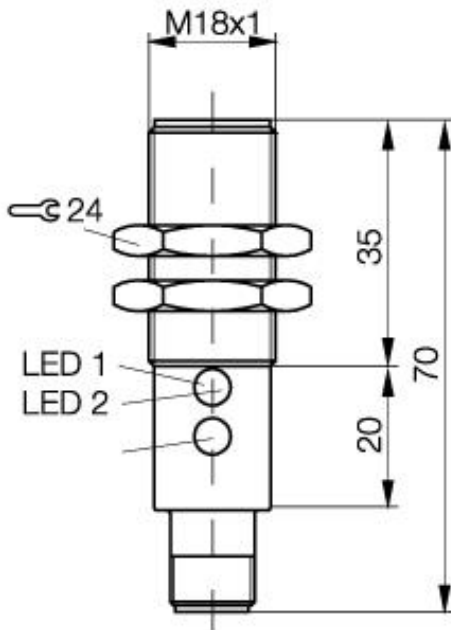


# Optoelektronischer Sensor BOS 18M-PU-1PD-S 4-C Sn=400mm Lichttaster



PX1400

## Allgemeine Daten

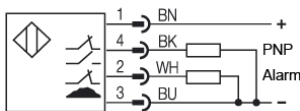
Baureihe / Serie	18M
Sensortyp	Lichttaster
max. Schaltfrequenz	500 Hz
Nennschaltabstand Sn in mm	400
gesicherter Schaltabstand in mm	einstellbar
Wiederholgenauigkeit	< 5% von Sn
Hysterese	1...25%
Anzeige der Versorgungsspannung	Nein
Anzeige Schaltelement ein	Ja
Anzeige Sonderfunktion	Justieranzeige
Umgebungstemperatur	-15...+55°C
Ein-/Ausschaltverzug	≤1ms
Lichtart	Infrarot
Empfindlichkeitseinstellung	Teach in
Durchmesser der Ansprechkeule bei Sn/2	typ. 20mm
Lichtfleckdurchmesser	-
zul. Fremdlicht in Lux	5000
Ausgangsfunktion	hell-/dunkelschaltend

## Mechanische Daten

Abmessung	M18x70
Schockbeanspruchung	Halbsinus, 30gn, 11ms
Schwingbeanspruchung	55Hz, 1,5mm Amplitude 3x20
Minuten	
Gehäusewerkstoff	CuZn vernickelt
Werkstoff der optisch aktiven Fläche	PMMA
Schutzart nach IEC 60529	IP67
Anschlußart	Stecker S4 (M12)
Gewicht	65g
Steckverbindervorschlag	BKS-S20-3

## Elektrische Daten

Stromart	DC
Schaltfunktion	Schließer/Öffner umschaltbar
Ausgangsart	PNP
Bemessungsbetriebsspannung Ue	24 DC
Bemessungsbetriebsstrom Ie	200mA
Betriebsspannung	10...30V DC
Restwelligkeit der Versorgungsspannung	< 10% von UB
Netzfrequenz	DC
Leerlaufstrom	≤ 25mA
Spannungsfall	<2,5V
Kurzschlußfest	ja
Verpolschutz	ja
Bemessungsisolationsspannung	75V DC
Ausgangswiderstand	33kOhm
zul. Lastkapazität	≤0,5µF



Gebrauchskategorie  
Schutzklasse

DC 13

Datenblattnummer:

Begriffsbestimmungen siehe Hauptkatalog  
Wenn nicht anders angegeben,  
Werte nach IEC 60947-5-2 (DIN EN60947-5-2)

Balluff GmbH  
Schurwaldstraße 9  
D-73765 Neuhausen a.d.F.  
Telefon (07158) 173-0 Telefax (07158) 5010

Datenblatt by CD-ROM - 04/2007

**BALLUFF**  
sensors worldwide